

Dual

Service- Instruktion Dual 1009



Allgemeine Information

Ausgabe 1109

Der Hi-Fi-Plattenspieler mit Wechseinrichtung Dual 1009 ist universell verwendbar als automatischer und manueller Plattenspieler, sowie als Plattenwechsler für 17, 25 und 30 cm-Schallplatten. Bei allen Betriebsarten wird nach Spielende der Tonarm automatisch in die Ruhestellung zurückgeführt, das Treibrad abgehoben und das Gerät ausgeschaltet.

Der Dual 1009 ist mit einem in allen Bewegungsebenen gewichtsbalancierten Tonarm ausgestattet. Die Tonarm-Auflagekraft läßt sich, entsprechend den Erfordernissen der zu verwendenden Tonabnehmersysteme, stufenlos zwischen 0—7 p einstellen. Ein einwandfreies Arbeiten der Kinematik des Gerätes ist bei einer Auflagekraft von 0,5 p gewährleistet. Der mit einem abnehmbaren Kopf versehene Tonarm ist zur Aufnahme aller Tonabnehmersysteme geeignet, deren Befestigungsart dem internationalen $\frac{1}{2}$ "-Standard entspricht.

Serienmäßig besitzt der Dual 1009 einen 3,2 kg schweren, ausgewuchteten Hi-Fi-Plattenteller aus nichtmagnetischem Metall, mit aufgeklebtem Gummibelag.

Der Antrieb des Plattentellers und der Kinematik erfolgt durch einen neu entwickelten magnetisch geschirmten Einphasen-Vierpol-Asynchronmotor mit Stufenscheibe und vertikal verstellbarem Treibrad, der drehelastisch mit der Platine des Gerätes verbunden ist. Die Plattenteller-Drehzahlen $16\frac{2}{3}$, $33\frac{1}{3}$, 45 und 78 U/min sind mittels einer leistungslosen Feinregulierung um $\pm 3\%$ variierbar.

Die Bedienelemente für Start, Stopp, Plattengröße und Drehzahl sind zur Verhinderung von Erschütterungen bei geringer Auflagekraft als horizontal wirkende extrem leichtgängige Tasthebel ausgebildet.

Tonhöschwankungen und Störspannungsabstand liegen in der Größenordnung der bei Studiogeräten üblichen Werte. Besondere Unempfindlichkeit gegen akustische Rückkopplung wurde durch extrem tiefe Abstimmung, Spezial-Reibungsdämpfung, körperschallisolierte Federaufhängung und den „Schockabsorber“ am Tonarm erzielt.

Netz- und Tonabnehmerkabel sind zur Service-Erleichterung auch geräteseitig steckbar. Die neuartige, dreifach wirkende Transport- und Entnahmesicherung ermöglicht eine schnelle Montage des Phono-Chassis ausschließlich von oben, ohne daß irgendwelche Handgriffe unterhalb des Werkbrettes ausgeführt werden müssen.

GEBRÜDER STEIDINGER · 7742 ST. GEORGEN / SCHWARZWALD

V 305/1 7 / 1265 H

Printed in Germany



Inhalt:

Seite

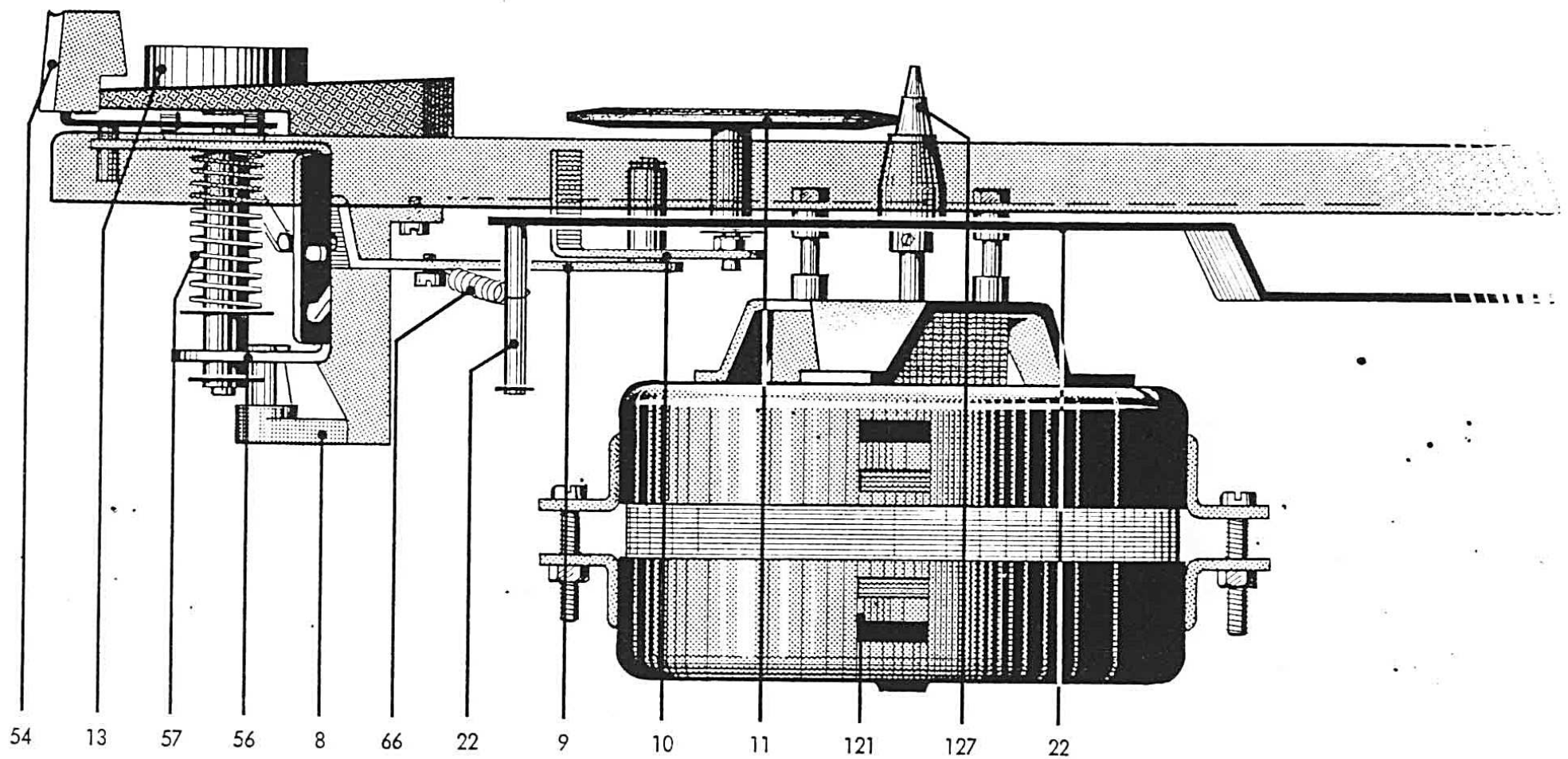
Allgemeine Information	1
Technische Daten	2
Funktionsbeschreibung	3
Motor	
Antrieb für Plattenteller und Kinematik	
Drehzahl-Feinregulierung	
Tonarmlagerung	
Tonarmsteuerung	
Startvorgang	
Stoppschaltung	
Manuellbedienung	
Kurzschließer	
Schallplatten-Abwurf	
Abstell- und Wechselvorgang	
Endabstellung	
Schaltbild	7
Justieranleitung	8
Schmieranweisung	10
Einbauanleitung	10, 11
Fehlersuchtafel	12
Explosionsdarstellung	14
Ersatzteilleiste	16

Technische Daten:

Stromart:	Wechselstrom 50 Hz umrüstbar auf 60 Hz durch Austausch der Antriebsrolle auf der Motorachse
Netzspannung:	220 Volt, durch Umlöten umstellbar auf 110 Volt (siehe Schaltbild Seite 7)
Antrieb:	vierpoliger magnetisch geschirmter Einphasen-Asynchronmotor
Leistungsaufnahme:	ca. 6,5 Watt \pm 10%, bei 220 V 50 Hz
Stromaufnahme:	max. 50 mA bei 220 V 50 Hz
Plattenteller-Drehzahlen:	78, 45, 33 $\frac{1}{3}$ und 16 $\frac{2}{3}$ U/min
Drehzahl-Feinregulierung:	\pm 3% auf alle vier Plattenteller-Drehzahlen wirkend
Plattenteller:	nicht magnetischer 3,2 kg schwerer Hi-Fi-Plattenteller, ausgewuchtet
Gleichlauf:	gemessen mit EMT 420 gehörriichtig bewertet, Gesamtgleichlauffehler maximal \pm 0,1%
Störspannungsabstand:	bei 100 Hz bezogen auf 1,4 cm/s \geq 50 db
Tonarm:	Studio-Metall-Tonarm mit extrem geringer Lagerreibung (vertikal und horizontal $<$ 0,1 g) in allen Bewegungsrichtungen ausbalanciert durch verschieb- und verdrehbares Ausgleichsgewicht
Tonabnehmerkopf:	abnehmbar, geeignet zur Aufnahme aller Tonabnehmersysteme mit $\frac{1}{2}$ "-Befestigung
Gewicht:	6,8 kg ohne Verpackung
Abmessungen und erforderlicher Werkbrettausschnitt:	siehe Abb. 14

Funktionsbeschreibung

Abb. 1



Motor

Der Antrieb für den Plattenteller und die Kinematik besorgt ein Vierpol-Asynchronmotor (121) mit extrem geringer magnetischer Streuung und vibrationsfreiem Lauf.

Die Drehzahl des Motors ist im Bereich Nennspannung $\pm 10\%$ konstant. Abweichungen entstehen in Abhängigkeit und proportional zur Netzfrequenz. Die Anpassung des Motors an das Gerät bei Netzfrequenzen von 50 oder 60 Hz (cps) erfolgt durch die Verwendung unterschiedlicher Antriebsrollen (127).

Antriebsrolle 50 Hz B.-Nr. 31 N - U 20

Antriebsrolle 60 Hz B.-Nr. 31 N - U 28

Die Antriebsrolle ist mittels eines Gewindestiftes auf der Motorachse gesichert. Beim Austausch bzw. beim Aufsetzen einer Antriebsrolle ist auf die richtige Höhenstellung zu achten. Hierzu ist die Abstandslehre KDW 177 lieferbar.

Antrieb für Plattenteller und Kinematik

Der Antrieb des Plattentellers erfolgt über das Treibrad (11), das zur Schonung des Friktionsbelages in der Ruhestellung des Gerätes selbsttätig außer Eingriff kommt.

Die Einstellung der Plattenteller-Drehzahlen von $16\frac{2}{3}$, $33\frac{1}{3}$, 45 und 78 U/min erfolgt durch Anheben bzw. Absenken des Treibrades auf die der Drehzahl entsprechenden Stufe der Antriebsrolle.

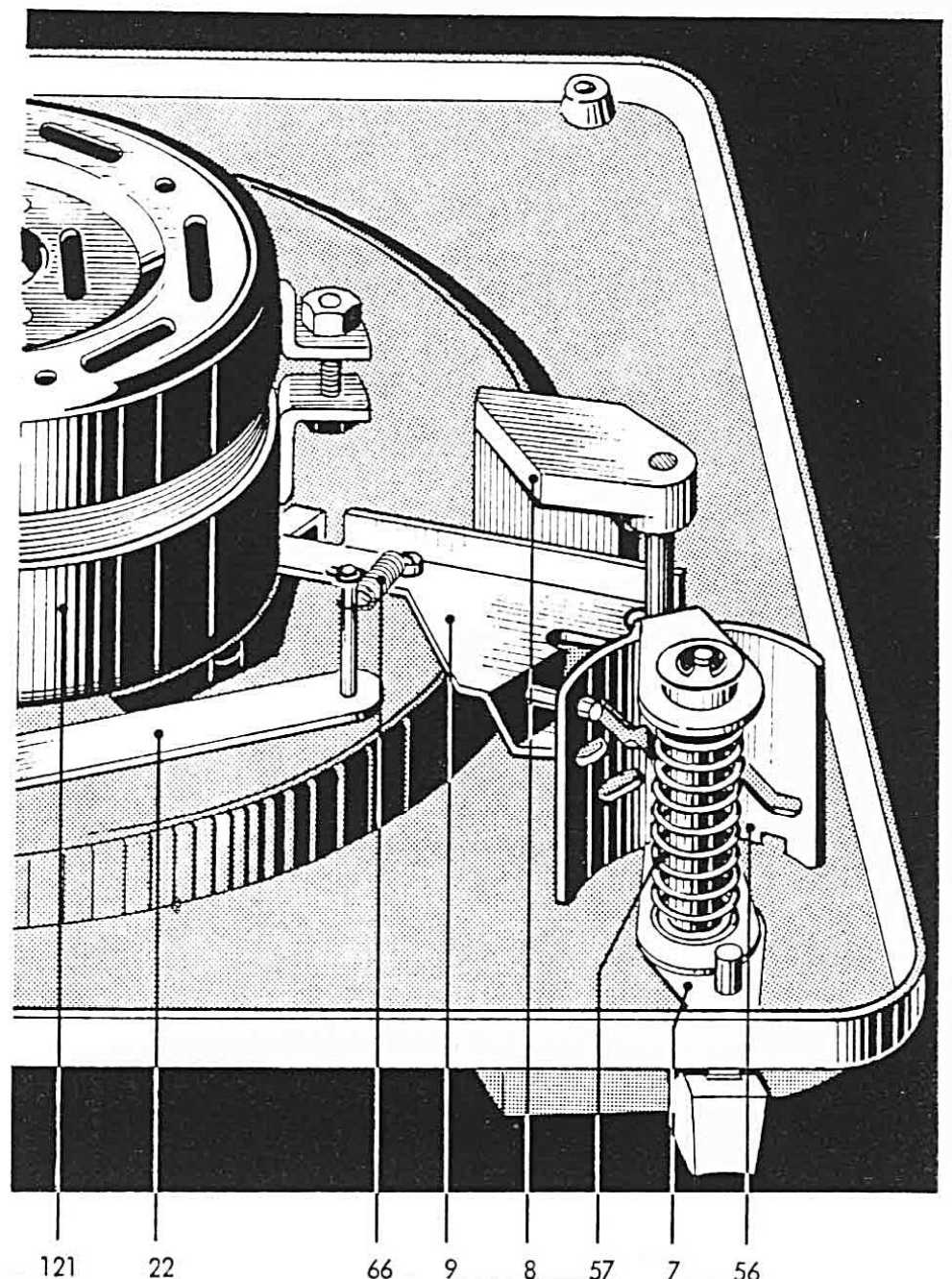
Entsprechend der Betätigung der Schalttaste (54) macht das Umschaltsegment (56) eine Drehbewegung, wodurch die in der Kulissee des Umschaltsegmentes geführte Wippe (9), auf der das Treibrad gelagert ist, von der Antriebsrolle abgehoben und auf der gewählten Drehzahl entsprechenden Stufe der Antriebsrolle in vertikaler Richtung verschoben wird.

Drehzahl-Feinregulierung

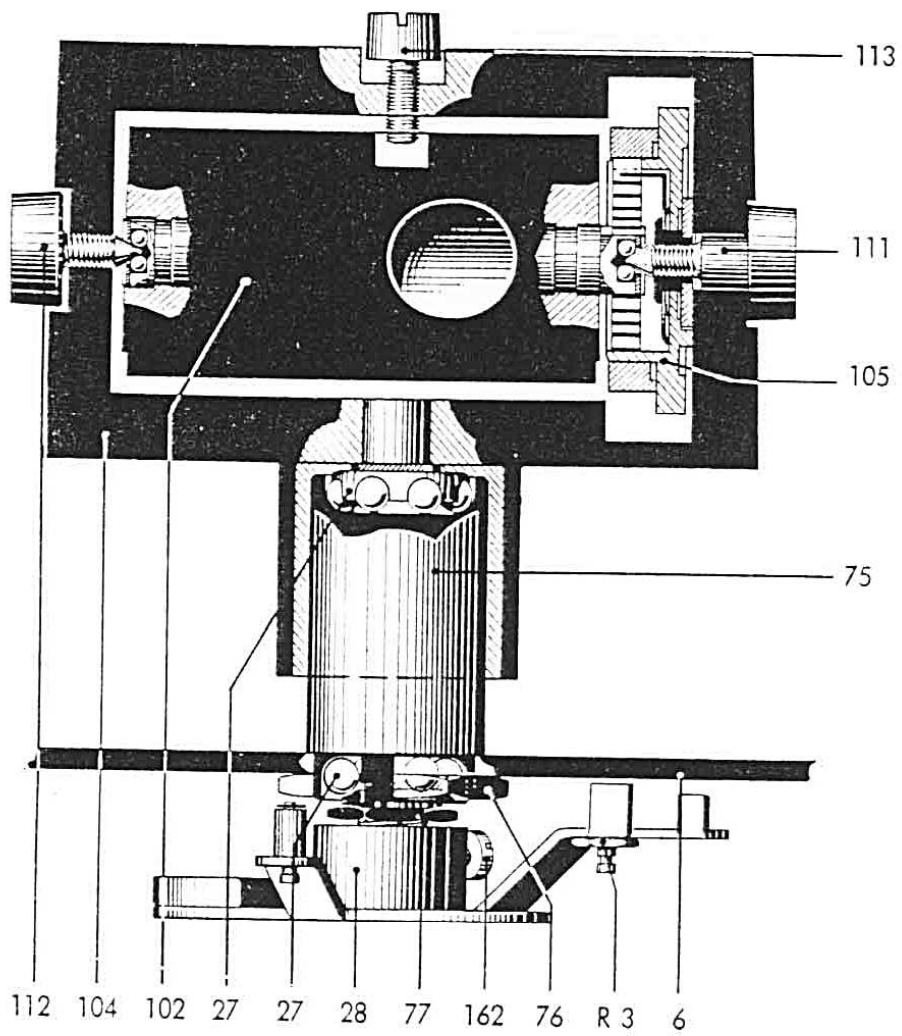
Für die Plattenteller-Drehzahlen $16\frac{2}{3}$, $33\frac{1}{3}$, 45 und 78 U/min ist jeweils eine Drehzahl-Feinregulierung vorgesehen, die eine Drehzahl-Veränderung im Bereich von $\pm 3\%$ erlaubt.

Durch Drehen des Regulierknopfes (13) wird das Umschaltsegment (56) mit darin geführter Wippe (9) vertikal verschoben. Die Vertikal-Bewegung verändert die Treibradstellung in der jeweiligen Stufe der Antriebsrolle, deren konische Laufflächen die Änderung der Drehzahl im angegebenen Bereich von $\pm 3\%$ bewirkt.

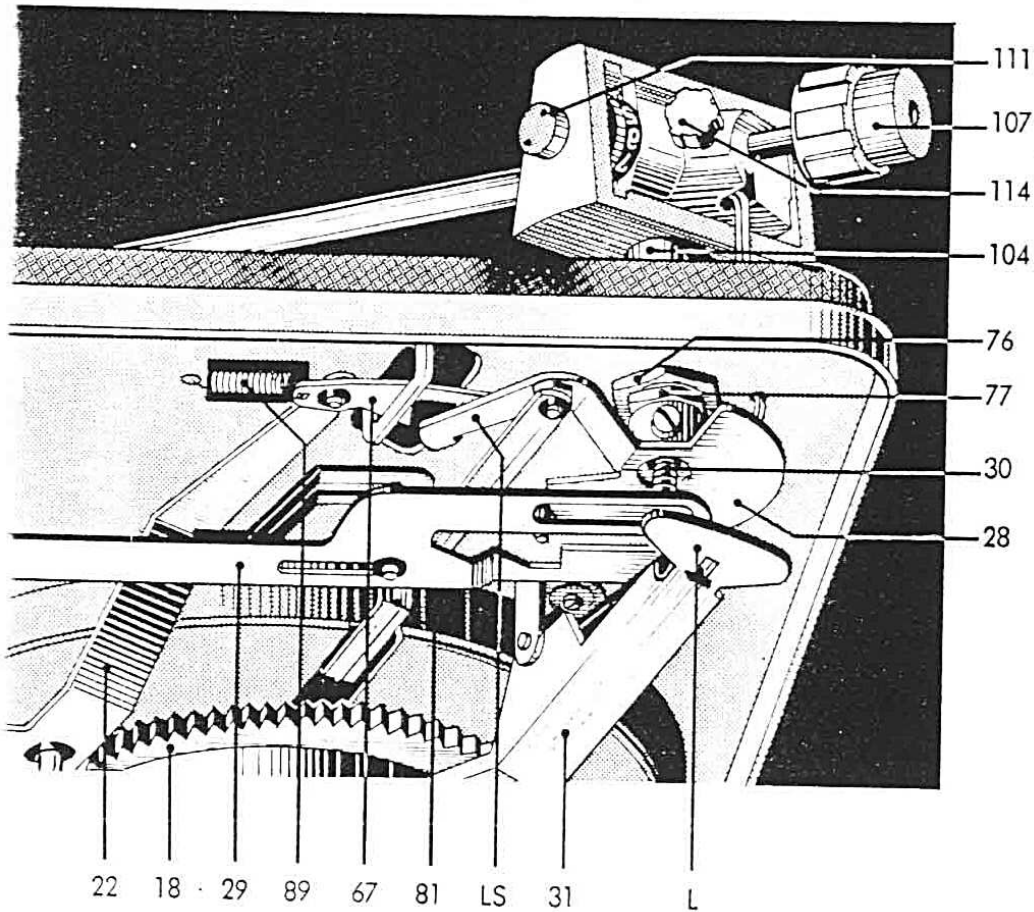
Abb. 2



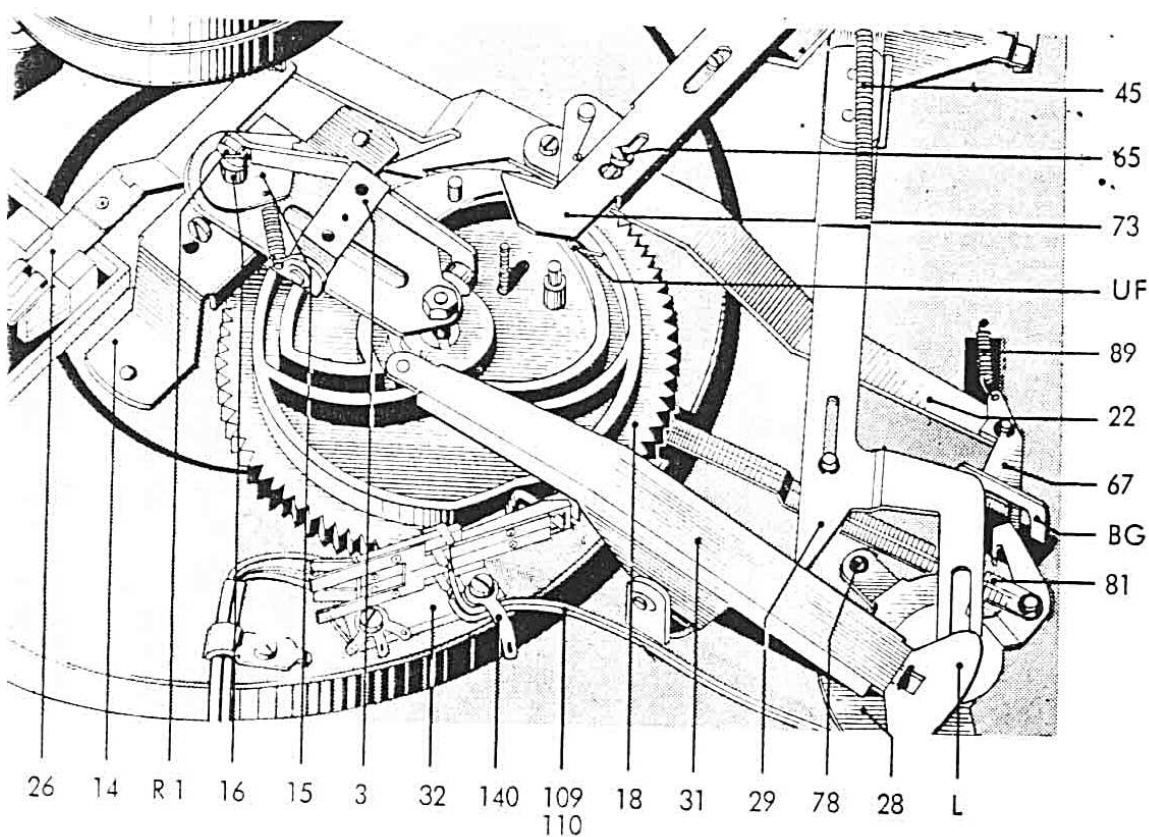
bb. 3



bb. 4



bb. 5



Tonarmlagerung

Der Studio-Metall-Tonarm des Dual 1009 ist sowohl vertikal als auch horizontal präzisionskugellagert,

Lagerreibung vertikal < 0,1 g

Lagerreibung horizontal < 0,1 g

und gewährleistet dadurch besonders günstige Abtastbedingungen.

Vor der Einstellung der dem eingebauten Tonabnehmersystem entsprechenden Auflagekraft wird bei 0-Stellung der Skala der Tonarm ausbalanciert. Die Grobeinstellung erfolgt durch Verschieben des Gewichtes mit Dorn, die nachfolgende Feinjustierung durch Verdrehen des Ausgleichsgewichtes (107).

Das Ausgleichsgewicht ist so bemessen, daß Tonabnehmersysteme mit einem Eigengewicht von 2—16 g balanciert werden können.

Zur Schockabsorption (Absorption kurzer Stöße) ist das Ausgleichsgewicht elastisch mit einem Gewindedorn (115, Abb. 15) verbunden und gegen zu leichtes Verdrehen gebremst.

Der Tonabnehmerkopf ist geeignet zur Aufnahme aller Tonabnehmersysteme, deren Befestigungsart dem internationalen 1/2"-Standard entspricht. Die Einstellung der Auflagekraft erfolgt durch Verdrehen des mit einer Skalenteilung versehenen Federhauses (105) und damit durch Spannen oder Lösen der darin befestigten Spiralfeder. Die Skalenteilung ist für einen Einstellbereich von 0—7 p jeweils mit Markierungspunkten versehen, die eine exakte Einstellung von 0,5 zu 0,5 p innerhalb des genannten Bereiches zuläßt. Beim Ausbau des Tonarmes mit Tonarmlagerung kpl. empfiehlt es sich, nach dem Ablöten der Tonarmleitungen zunächst die Stellmutter (77) um ca. 1/2 Umdrehung entgegen dem Uhrzeigersinn zu verdrehen (Lagerspiel vergrößern). Anschließend läßt sich nach dem Lösen der Schrauben (162, RJ, Abb. 13) das Segment (28) und der Tonarm kpl. mit Lager abnehmen. Beim Einbau eines kompletten Tonarmes ist umgekehrt zu verfahren: Zuerst Kugelkäfig einsetzen, Reihenfolge und Lage der weiteren Teile zeigen die Abb. 4 und 12. Segment (28) bis Anschlag aufschieben und Schrauben (162, RJ) festziehen. Vor der Einstellung des Tonarm-lagerspiel ist jetzt zuerst die Justierung der „Tonarmstellung über der Stütze“ (siehe Justieranleitung) vorzunehmen.

Vor einer eventuellen Demontage des Tonarmes ist die Auflagekraft-Skala in die 0-Stellung zu bringen.

Tonarmsteuerung

Die Bewegungen des Tonarmes für das automatische Auf- und Absetzen werden durch die an der Unterseite des Kurvenrades (18) vorhandenen Steuerkurven bei einer Drehung um 360° hervorgerufen.

Als Steuerorgane für das Anheben und Absenken wirken dabei der Haupthebel (31) und der Heberbolzen (30), für die Horizontalbewegung des Tonarmes der Haupthebel (31) mit dem Segment (28).

Für die Wiedergabe von Schallplatten mit 17, 25 und 30 cm Durchmesser ist eine Einstellung des Gerätes mit Hilfe der Schalttaste (85a, Abb. 6) vorzunehmen. Die Aufsetzpunkte des Tonarmes werden durch Anschlag des Exzenters der Stellschiene (29) an den Einstellhebel (68, Abb. 7) bestimmt.

Die Begrenzung der Horizontalbewegung des Tonarmes ergibt sich dabei durch Anschlag des Segmentes (28) an die Stellschiene (29), die nur während des Wechselvorganges durch den Haupthebel (31) angehoben wird und damit in den Schwenkbereich des am Segment angeordneten Federbolzens (78) gelangt. Mit Beendigung des Aufsetz- bzw. Wechselvorganges (Absenken des Tonarmes auf die Schallplatte) wird die Stellschiene (29) wieder freigegeben, die in die Normallage zurückgeht. Dadurch gelangt diese aus dem Bereich des Federbolzens (78), so daß für den Abspielvorgang die Horizontalbewegung des Tonarmes ungehindert möglich ist.

Startvorgang

Durch Betätigen der Starttaste (85b) wird zunächst der Umschalthebel (23) in Richtung Kurvenrad verschoben. Das hat die Auslösung der nachstehenden Funktionen zur Folge:

- Die im Umschalthebel befestigte Stellschraube (71) verdreht den auf der Rillennachse (65) gelagerten Schaltarm (22). Dieser bringt seinerseits über eine Zugfeder die Wippe (9, Abb. 1) und damit das Treibrad (11, Abb. 1) in Eingriff mit Antriebsrolle und Plattenteller. Gleichzeitig wird der Netzschalter durch den mit dem Schaltarm gekoppelten Schaltschieber (26, Abb. 5) betätigt und damit der Plattenteller in Drehung versetzt.
- Die am Umschalthebel (23) befestigte Umschaltfeder (UF) wird in den Bereich des Umlenkhebels (19) gebracht, so daß dieser bei nachfolgender Drehung des Kurvenrades in seine Wechselstellung gedrängt wird (Abb. 7).

Das Betätigen der Schalttaste gibt auch den Starthebel (73) frei, der mittels der Zugfeder (89) in Richtung Kurvenrad gezogen wird.

Dadurch wird über die Wickelfeder (64, Abb. 9) der Abstellhebel (21, Abb. 10) in den Bereich des Mitnehmers am Plattenteller-Ritzel gebracht und damit das Kurvenrad angetrieben.

Zur Verhinderung von Bedienungsfehlern ist die Schalttaste während des Startvorganges (Drehung des Kurvenrades) in ihrer Stellung blockiert. Unmittelbar vor Erreichen der 0-Stellung des Kurvenrades (Beendigung des Wechselvorganges) wird der Starthebel durch den Startbolzen (SB) des Kurvenrades abgedrängt und damit Schalttaste und Umschalthebel in ihre Ausgangsstellung zurückgebracht.

Nach dem Einbau und nach jedem Transport soll das Gerät einmal bei verriegeltem Tonarm gestartet werden. Damit wird der Absteller, der durch den Transport eine beliebige Stellung eingenommen haben kann, automatisch justiert.

Stoppschaltung

Bei Betätigen der Schalttaste in Stellung „Stop“ wird der Umschalthebel (23) und damit die Umschaltfeder (UF) nur um den halben Weg wie bei der Startfunktion in Richtung Kurvenrad verschoben. Dadurch erfolgt bei der nachfolgenden Kurvenraddrehung eine Ablenkung des Umlenkhebels (19) in seine Stoppstellung.

Manuellbedienung

Durch Betätigen der Schalttaste in Stellung „Manual“ wird wie beim Startvorgang der Umschalthebel (23) in Richtung Kurvenrad verschoben und damit die nachstehenden Funktionen ausgelöst.

- Die im Umschalthebel (23) befestigte Stellschraube (71) verdreht den auf der Rillennachse (65) gelagerten Schaltarm (22).
- Über eine Zugfeder und den Schaltarm (22) wird die Wippe (9, Abb. 1) und damit das Treibrad (11, Abb. 1) in Eingriff mit Antriebsrolle und Plattenteller gebracht.
- Durch den mit dem Schaltarm gekoppelten Schaltschieber (26, Abb. 5) wird der Netzschalter betätigt und damit der Plattenteller in Drehung versetzt.
- Die auf dem Schaltarm angeordnete Klinke (67, rastet in dem in der Platine vorgesehenen Bügel (BG, Abb. 5) ein und hält den Schaltarm in dieser Stellung und damit das Treibrad in Eingriff mit dem Plattenteller.

Nach Erreichen der Auslaufrille der gespielten Schallplatte erfolgt die Rückführung des Tonarmes und Abschaltung des Gerätes selbsttätig (s. Endabstellung). Wird dagegen der Tonarm vor Beendigung des Spieles von der Schallplatte abgehoben und von Hand zur Stütze geführt, löst der Lappen des Segmentes (28) die Rastung der Klinke (67) so, daß mittels der Zugfeder (89) der Schaltarm (22) in seine Ausgangsstellung zurückgebracht wird. Dadurch unterbricht der Netzschalter die Stromzufuhr. Gleichzeitig wird das Treibrad abgehoben.

Abb. 6

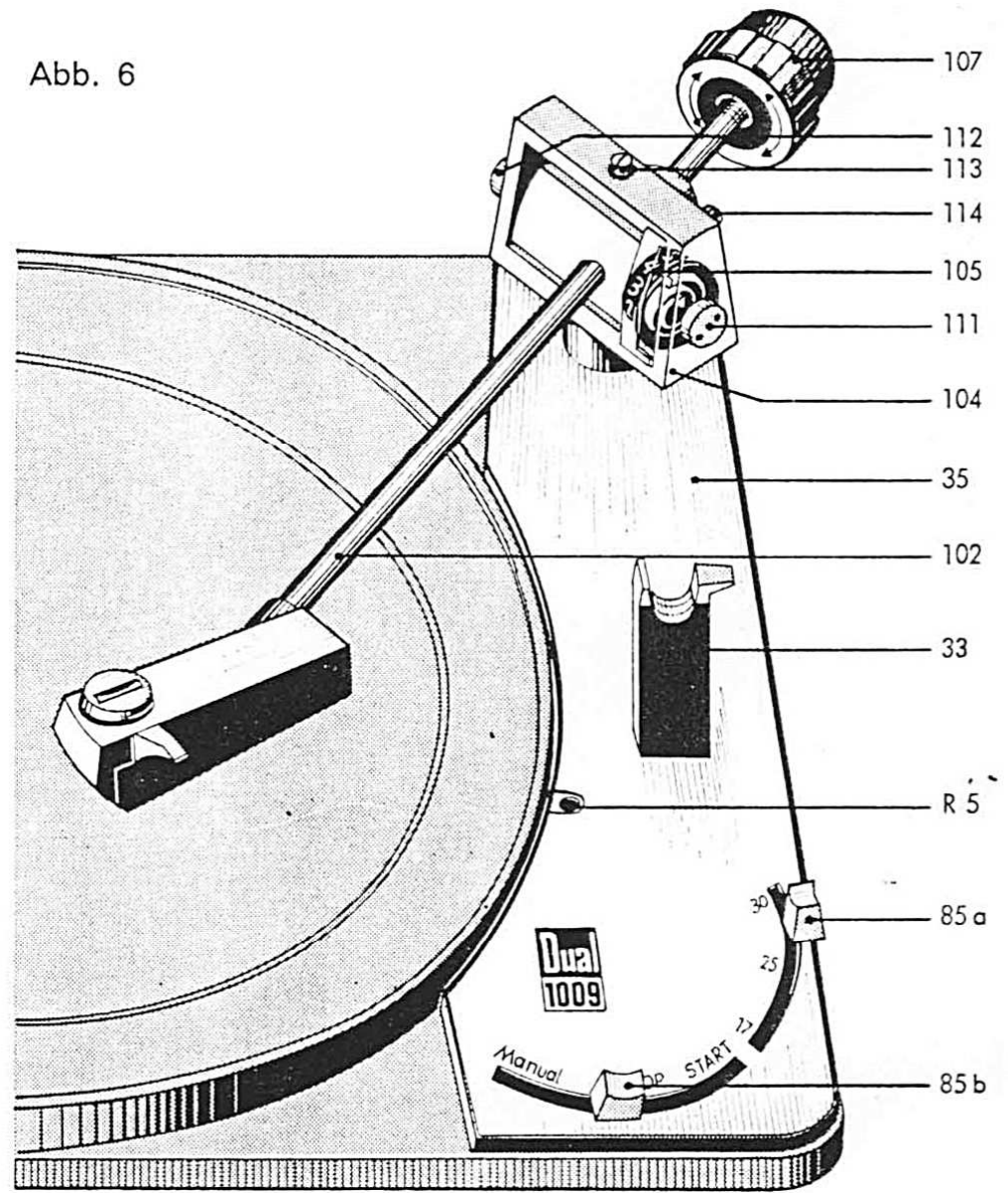


Abb. 7

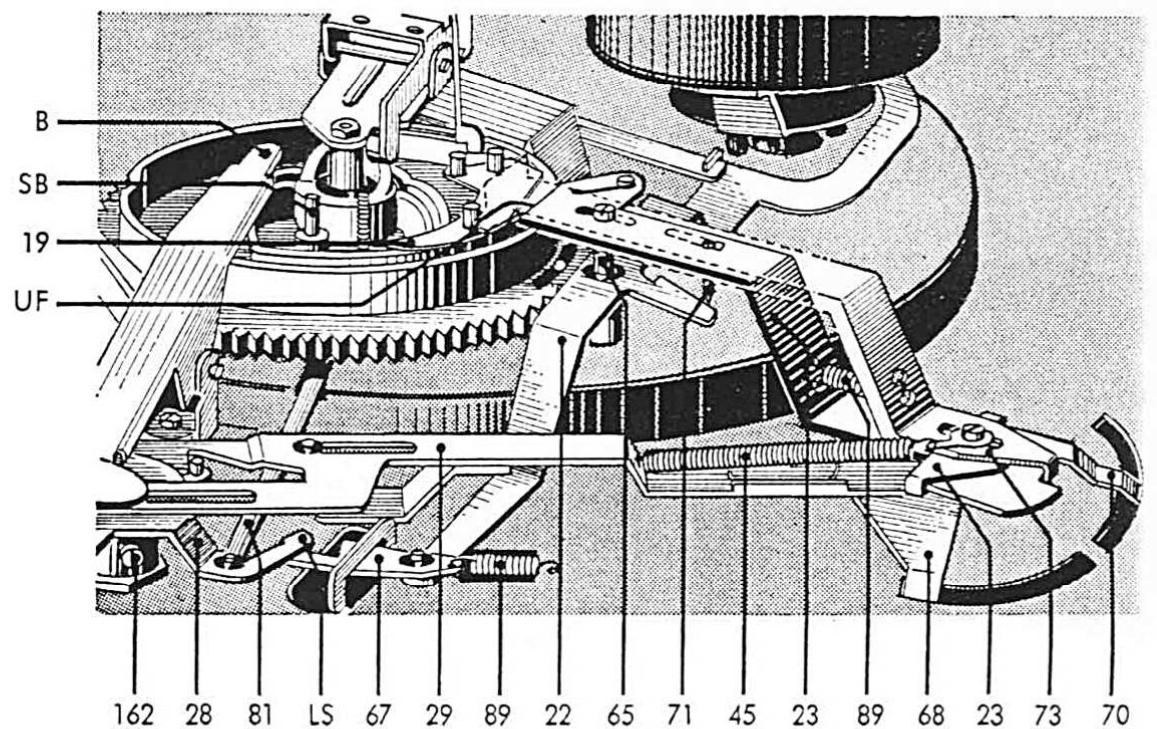


Abb. 8

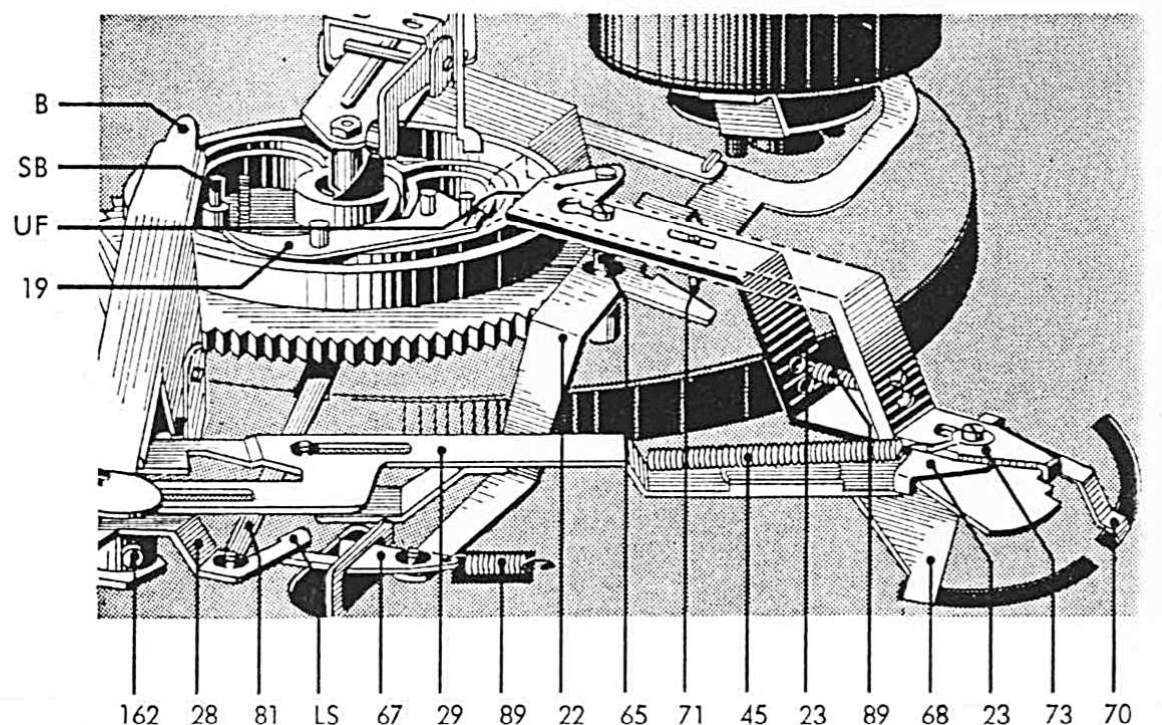


Abb. 9

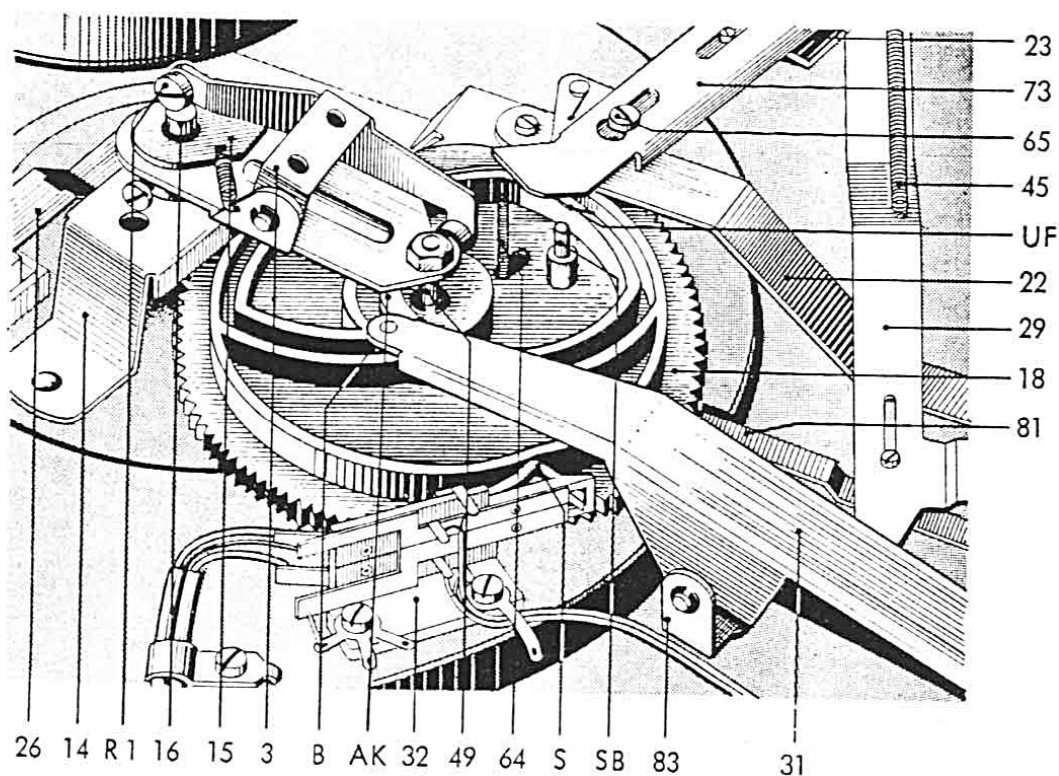
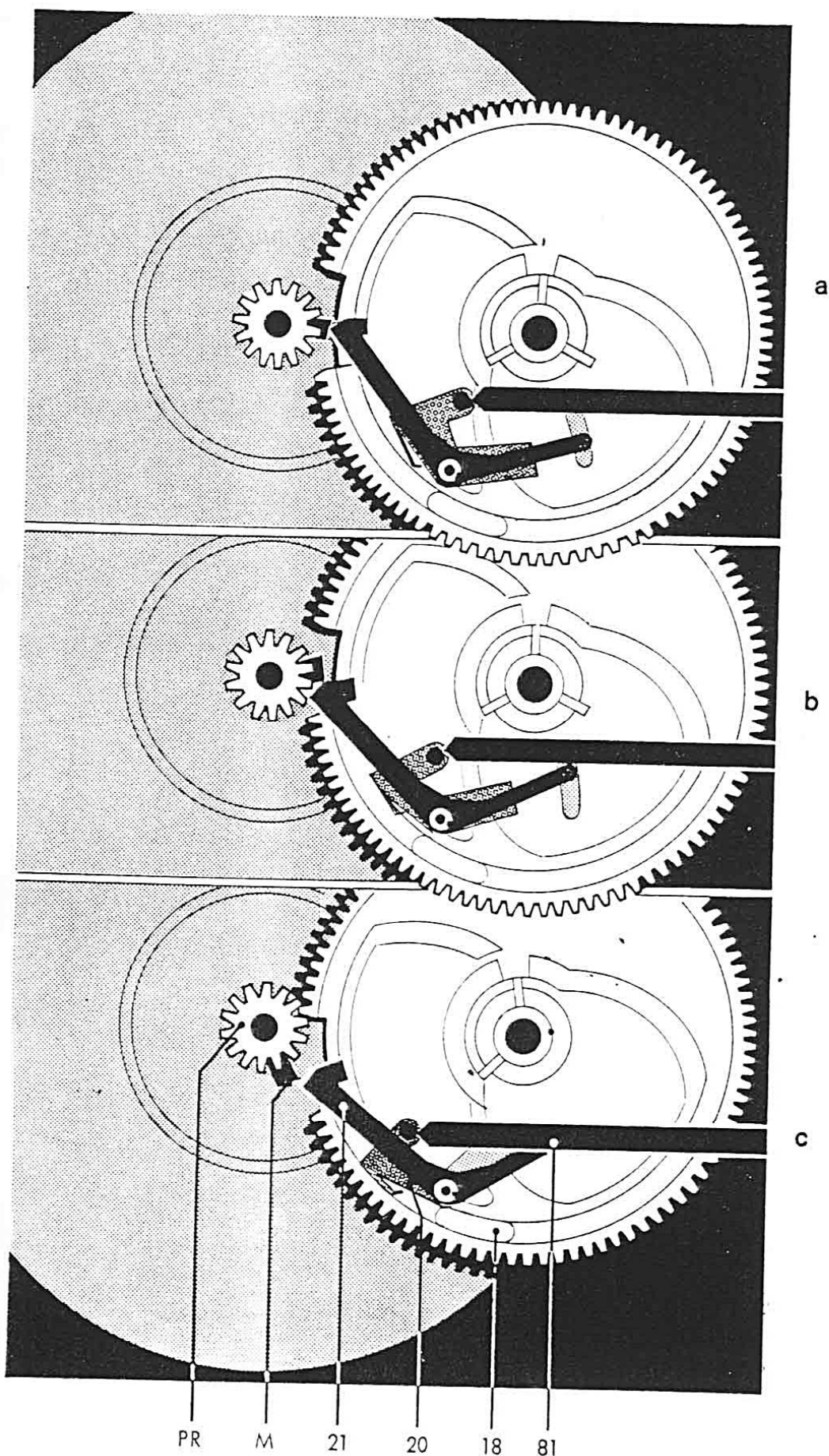


Abb. 10



Kurzschließer

Zur Vermeidung von Störgeräuschen während des Wechsellvorganges und beim automatischen Auf- und Absetzen des Tonarmes ist das Gerät mit einem Kurzschließer (32) ausgerüstet. Die Steuerung der Schaltfedern (S) für beide Kanäle erfolgt durch das Kurvenrad (18). Im Ruhezustand des Gerätes ist der Kurzschluß der Tonabnehmerleitungen aufgehoben.

Schallplatten-Abwurf

Für das Stapeln und Abwerfen der Schallplatten sind je nach Mittelloch-Durchmesser, 7 oder 38 mm, die Wechselachse AW 2 oder die Abwurfsäule AS 9 vorgesehen.

Eingeleitet wird der Abwurfvorgang durch eine Drehung des Kurvenrades (18), dessen Abwurfkurve (AK) die Abwurfvippe (3) und den Wechselbolzen (16) steuert. Der dabei entstehende Hub des Wechselbolzens löst dann über die Wechselachse oder Abwurfsäule den Abwurf einer Schallplatte aus.

Die Abwurfkurve ist am Kurvenrad so angeordnet, daß der Abwurf einer Schallplatte nur erfolgen kann, wenn sich der Tonarm über der Stütze, also außerhalb des Bereiches des größtmöglichen Schallplatten-Durchmessers (30,5 cm), befindet.

Abstell- und Wechsellvorgang

Die Einleitung des Wechsellvorganges nach Abspielen einer Schallplatte und die Endausschaltung nach Abtasten der letzten Platte eines Stapels werden durch den Mitnehmer (M) des Plattentellerritzels (PR) und des Abstellhebels (21) hervorgerufen.

Der Abstellhebel wird dabei durch die Bewegung des Tonarmes beim Abspielvorgang mit Hilfe der Abstellchiene (81) proportional der Rillensteigung an den Mitnehmer herangeführt. Der exzentrisch befestigte Mitnehmer drängt den Abstellhebel bei jeder Umdrehung zurück, solange der Vorschub des Tonarmes nur eine Rillenbreite beträgt (Abb. 10a).

Erst die Auslaufrille mit ihrer größeren Steigung führt den Abstellhebel mit größerem Hub an den Mitnehmer heran, so daß der Abstellhebel erfaßt und mitgenommen wird (Abb. 10b).

Das Kurvenrad (18) wird dadurch aus der 0-Stellung in Eingriff mit dem Ritzel des Plattentellers gebracht (Abb. 10c).

Endabstellung

Die Funktionen Endabstellung und Wechsellvorgang sind durch die Stellung des Umlenkhebels (19; Abb. 7, 8) bedingt. Die Steuerung des Umlenkhebels erfolgt nach Abwurf der letzten Schallplatte eines Stapels über den Umstellhebel (15).

Zur Einleitung der Endabstellung wird der Umlenkhebel vom Umstellhebel in die entsprechende Stellung (längeres Ende zur Kurvenradmitte) gebracht, so daß der Steuerbolzen (B) des Haupthebels (31) nach Ausschwenken des Tonarmes über die Stütze in die Außenkurve des Kurvenrades (18) gelangt, die durch ihre vertikale Auslegung das Absenken des Tonarmes auf die Stütze bewirkt. Durch den ausgeschwenkten Tonarm wird die Rastung der Klinke (67) am Bügel (BG) gelöst. Bis zur Beendigung des Wechsellvorganges wird jedoch der Schaltarm (22) vom Kurvenrad in Spielstellung festgehalten. Beim Einlaufen des Kurvenrades in die 0-Stellung kann die Nase des Schaltarmes in die am Kurvenrad vorgesehene Aussparung einlaufen, den Netzschalter betätigen und das Treibrad abheben.

Justieranleitung

Die angeführten Positions-Nummern beziehen sich auf die Abbildungen 9, 10, 12, 13, 15 und 16.

Drehzahl-Feineinstellung	durch Drehen der Treibradachse (58) nach Lösen der Kontermutter (154). Die Einstellung ist annähernd richtig, wenn in Mittenstellung des Regulierknopfes (13), das Treibrad in der Mitte der jeweiligen Stufe der Antriebsrolle steht. Nach der eventuell noch notwendigen Feinjustage an der Treibradachse ist die Kontermutter wieder festzuziehen.
Hub des Wechselbolzens (für Schallplatten-Abwurf)	mit Exzenter-Schraube (R 1) an der Abwurfwippe. Einstellung ist richtig, wenn die drei Stützen der Wechselachse vollständig eingezogen werden und bei Weiterdrehung des Kurvenrades ein Überhub von ca. 0,3 mm zwischen der Abwurfkurve und der Rolle der Abwurfwippe entsteht.
Schaltarm-Einstellung	Nach Lösen der Schraube (159) durch Verdrehen des kurzen Armes (KH) auf dem langen Schaltarmteil (LH). Einstellung ist richtig, wenn bei aus der 0-Stellung gedrehtem Kurvenrad die Klinke (67) am Bügel (BG) ca. 0,5 mm Spiel hat. Nach erfolgter Einstellung Schraube (159) festziehen.
Umschalthebel-Einstellung	mit Stellschraube (71). Einstellung ist richtig, wenn bei Schalttaste in Stellung „Manual“ die Klinke (67) am Bügel (BG) ca. 0,5 mm Überhub hat. Nach Justierarbeiten Stellschraube (71) durch Festziehen der Mutter (154) sichern.
Kontaktabstand der Kurzschließerfedern	durch Biegen der Schaltfedern (S, Abb. 9). Kontaktfedern mit Pflegemittel (z. B. Kontakt 61) einsprühen und Justierung überprüfen. Die Einstellung ist richtig, wenn in der Nullstellung des Kurvenrades (18) der Abstand zwischen den Schaltfedern (S) und den Kontaktblechen am Kurzschließer ca. 0,5 mm beträgt. Bei Geräten bis 208290 Kurzschließer neuer Ausführung (mit größerem Kontaktdruck) verwenden.
Tonarm-Höhensteuerung	mit Stellschraube (113). Einstellung ist richtig, wenn der Tonarm 1,5—2 mm über die Tonarmstütze (33) läuft.
Tonarm-Aufsetzpunkt (auf die Schallplatte)	in der Einstellung für 17,5 cm-Schallplatten mit Exzenter-Schraube (R 5) an der Stellschiene (29). Einstellung ist richtig, wenn der Tonarm ca. 1,5 mm vom Schallplattenrand entfernt aufsetzt.
Tonarmkupplung (-Bremse)	in der 0-Stellung des Kurvenrades (18) durch Biegen der Blattfeder (BF). Einstellung ist richtig, wenn in 0-Stellung des Kurvenrades der Abstand zwischen dem Steuerpimpel (an der Blattfeder) und der Friktionsfläche des Segmentes (28) ca. 0,5 mm beträgt.
Tonarmstellung (über der Stütze)	Segment (28) nach Lösen der Zylinderschrauben (162, RJ) verdrehen. Zur Einstellung zunächst beide Schrauben lösen, Schraube (162) anziehen und Justierung überprüfen. Einstellung ist richtig, wenn der Tonarm ohne Hemmung in die Tonarmstütze (33) abgesenkt wird. Nach erfolgter Justierung Zylinderschraube mit Ringschneide (RJ) anziehen und vertikales Lagerspiel des Tonarmes kontrollieren (siehe Tonarmlagerung).
Tonarmlagerung vertikal	Mit Maulschlüssel KDW 175 an Stellmutter (77, Abb. 3). Die Einstellung ist in bezug auf die erforderliche geringe Lagerreibung richtig, wenn der Tonarm bei 0,5 p Auflagekraft einem vertikalen Schallplattenschlag (hervorgerufen durch eine einseitig 1 cm unterstützte Schallplatte) bei 33 U/min einwandfrei folgt. (Gilt nur bei Verwendung eines Tonabnehmersystems, dessen Auflagekraft < 1 p sein kann.)
Tonarmlagerung horizontal	Mit Lagerschraubenschlüssel KDW 173 an Lagerschraube (112). Die Einstellung ist in bezug auf die erforderliche geringe Lagerreibung richtig, wenn der Tonarm bei 0,5 p Auflagekraft das Gerät einwandfrei abschaltet.
Ansprechpunkt des Abstellers	mit Exzenter-Schraube (R 3) am Segment (28). Einstellung ist richtig, wenn das Gerät im Bereich des Schallplatten-Durchmessers 116—122 mm abschalten kann. Zur Prüfung dieser Einstellung wird eine Spezial-Schallplatte z. B. Deutsche-Grammophon-Gesellschaft Nr. 329 013 empfohlen. (Der Ansprechpunkt des Abstellers muß dann unmittelbar vor der Ansage „115“ liegen.)
Endabstellung	durch Biegen des Umstellhebels (15). Einstellung ist richtig, wenn der Umstellhebel bei verriegelter und mit einer Schallplatte beschwerten Wechselachse am Steuerbolzen des Umlenkhebels (19) mit ca. 0,5 mm Abstand vorbeiläuft (Wechselvorgang); bzw. ohne aufgelegte Schallplatte einen Eingriff von ca. 1 mm hat (Endabstellung).

Abb. 12, Chassis von oben (Plattenteller abgenommen)

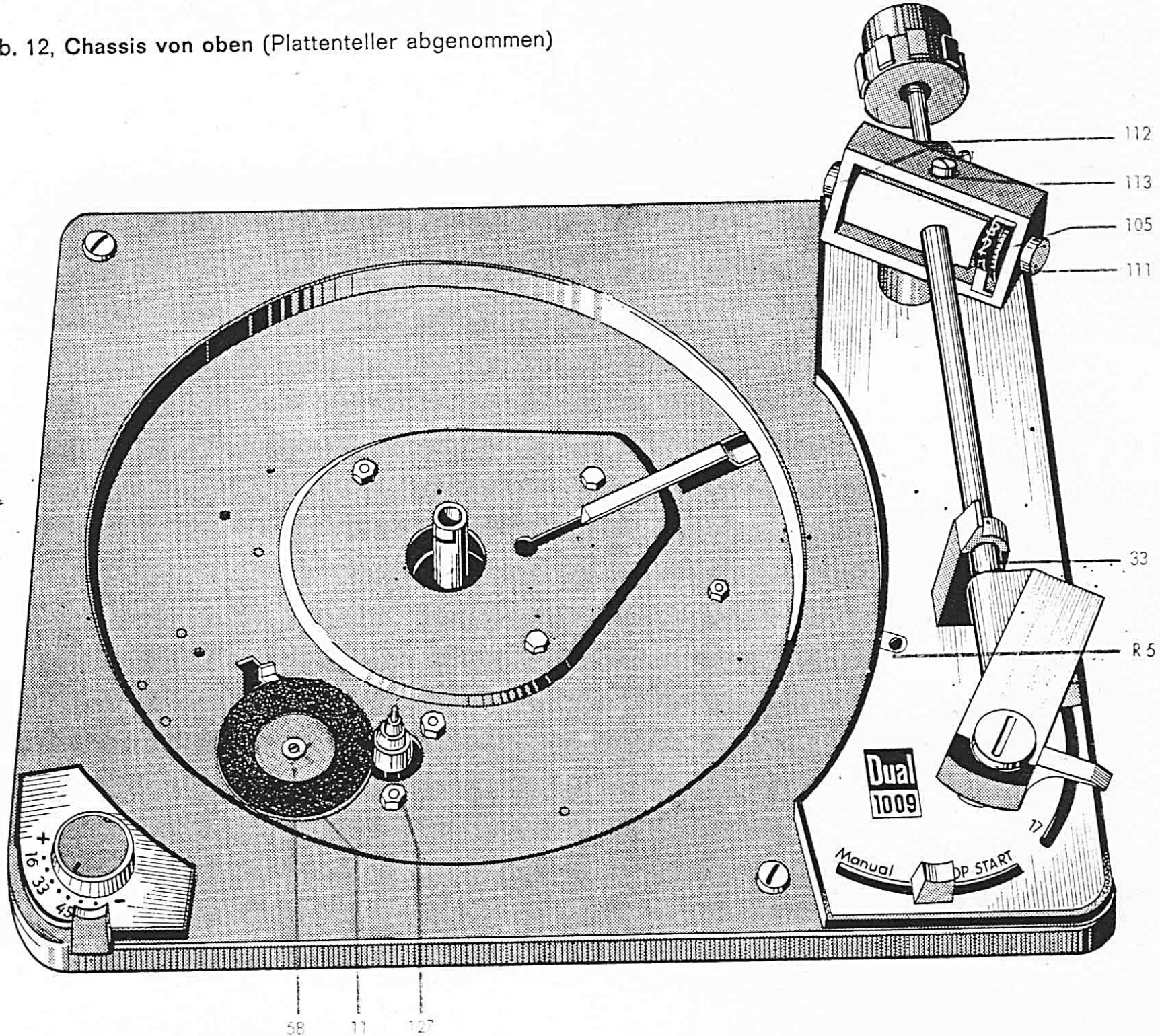
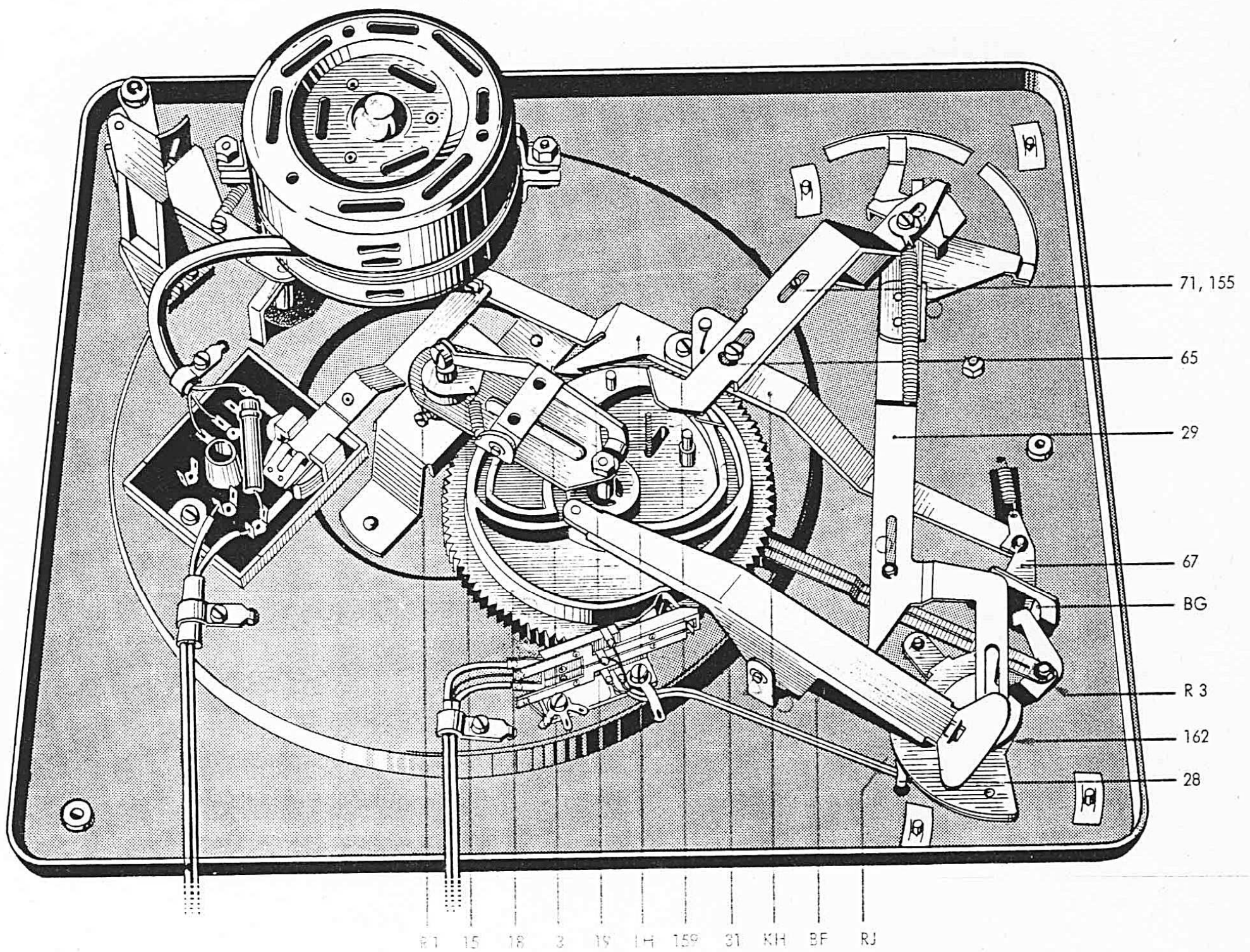


Abb. 13, Chassis von unten



Schmieranweisung

Das Gerät wird im Werk an allen Lager- und Gleitstellen ausreichend mit Schmierstoffen versehen. Ein Ergänzen der Öle und Fette ist bei normalem Gebrauch des Plattenspielers erst nach etwa 2 Jahren erforderlich, da die wichtigsten Lagerstellen mit Ölspeicherbuchsen (Sinterlager) ausgerüstet sind.

Lagerstellen und Gleitflächen sollen eher sparsam als reichlich mit Schmierstoffen versehen werden. Wichtig ist vor allem, daß keinerlei Öle und Fette auf die Friktionsflächen des Reibradgetriebes (unter dem Plattenteller) kommen, weil sonst ein Schlupf in der Kraftübertragung entsteht.

Für das Nachschmieren sind folgende Schmiermittel zu verwenden:

- Feines Lageröl Clavus 17 (bisher Shell AB 11) für die Sinterbuchsen der Motorlager.
- Dickeres nicht harzendes Öl (Calypsol WIK 700) für Gleit- und Lagerstellen.
- Haftöl Renotac für das Plattenteller- und Treibradlager.
- Molykotepaste G für Punkte, wo größerer Druck und Reibung vorhanden sind.
- Siliconfett.

Bei der Vermengung unterschiedlicher Schmierstoffe treten häufig chemische Zersetzungs-Vorgänge ein. Um Schmier-

pannen zu vermeiden, empfehlen wir die Verwendung der oben angegebenen Original-Schmierstoffe.

Einbauanleitung

Der Dual 1009 ist ausschließlich von oben montierbar, ohne daß irgendwelche Handgriffe unterhalb des Werkbrettes vorzunehmen sind. Es ist zweckmäßig, die elektrischen Anschlüsse am Gerät vor dem Einbau herzustellen.

Das Montagebrett soll mindestens 400 x 345 mm (15,75" x 13,85") groß und darf max. 16 mm (0,63") dick sein.

Die angegebene Mindestgröße des Werkbrettes sollte nicht unterschritten werden, damit das Tonarm-Ausgleichsgewicht dem Gerät auch im eingebauten Zustand entnommen werden kann.

Um Erschütterungen vom Laufwerk fernzuhalten und zur Vermeidung akustischer Rückkopplung ist das Phono-Chassis mit einer körperschallisolierten Federaufhängung versehen. Bei der Montage wird das Gerät mit seinen drei Federtöpfen in die vorgesehenen Bohrungen des Werkbrettes eingehängt (Fig. 1).

Um Beschädigungen am eingebauten Gerät während eines Transportes zu verhüten und zur Entnahmesicherung besitzt der Dual 1009 zwei Transportsicherungs-Schrauben, deren jeweilige Funktion aus den Abbildungen (Fig. 3 — Fig. 5) ersichtlich ist.

Fig. 3, Transportstellung

Platine auf Werkbrett drücken, Schraube anheben und so lange nach links drehen, bis Platine fest auf dem Werkbrett aufliegt.

Fig. 4, Spielstellung

Transportsicherungs-Schrauben bis zur äußersten Stellung nach rechts drehen. Damit werden die Federaufhängung und die Entnahmesicherung des Gerätes wirksam.

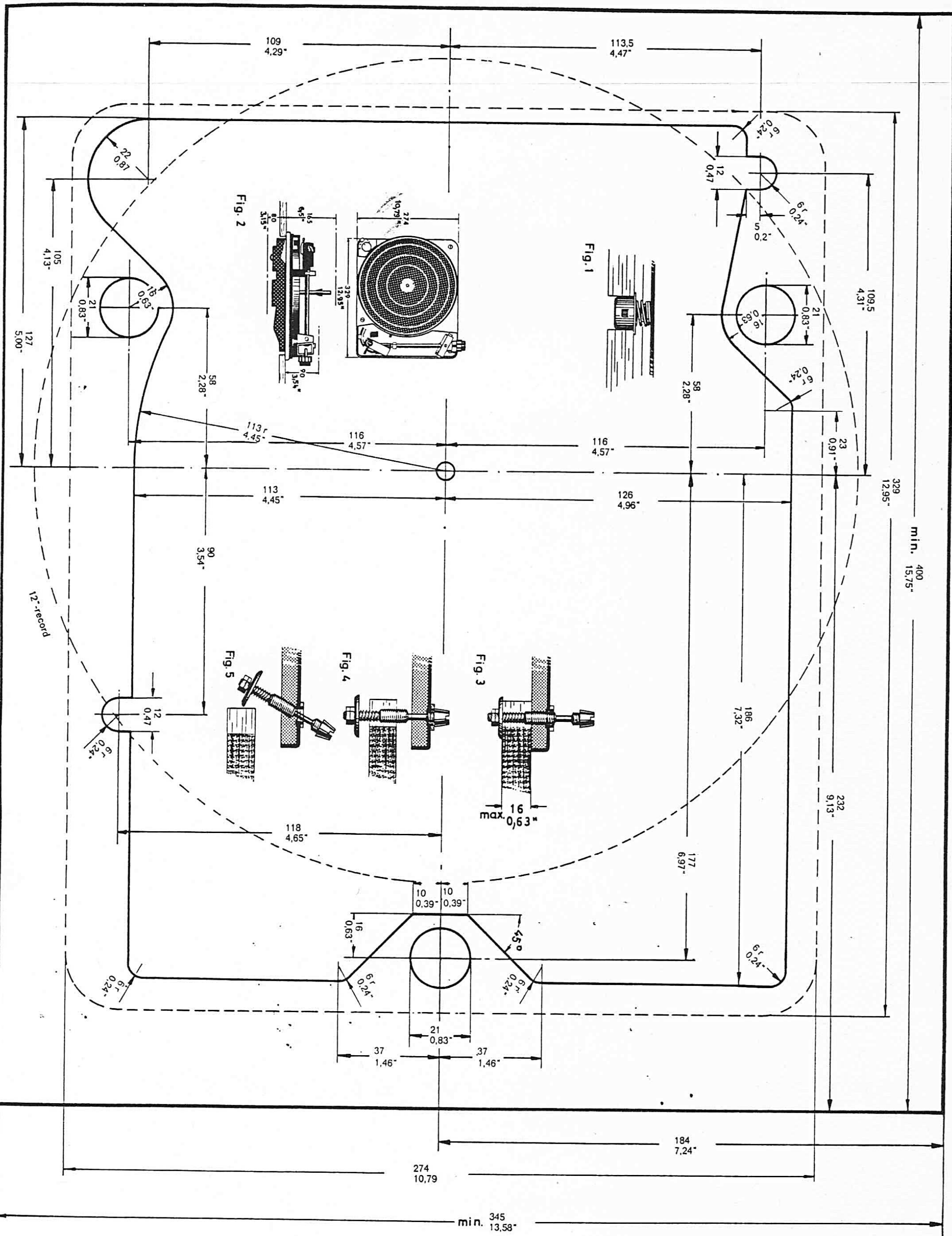
Fig. 5, Einbau- und Entnahmestellung

Schrauben in Mittenstellung bringen und nach außen verschwenken. Einbau und Entnahme ohne Plattenteller vornehmen.

Beim Einbau ist unbedingt darauf zu achten, daß das Gerät frei auf seiner Federaufhängung schwingen kann und daß auch während des Funktionsablaufes kein Teil am Werkbrett-ausschnitt o. dgl. streift. Eventuell am Werkbrett anhaftende Holzsplitter und dgl. sind vor der Montage zu entfernen.

Der richtige Anschluß des Gerätes an das Wechselstromnetz und den Wiedergabeverstärker, sowie die Inbetriebnahme sind aus der Bedienungsanleitung zu ersehen.

Abb. 14, Einbauschablone



Fehlersuchtablelle

(Die angeführten Positionsnummern beziehen sich auf die Angaben der nachstehenden Ersatzteilliste und Explosionszeichnung.)

Erscheinung	Ursache	Beseitigung
Plattenteller läuft nach Anschluß und Betätigen der Starttaste nicht an	<ul style="list-style-type: none"> a) Stromzufuhr zum Motor ist unterbrochen b) Treibrad (11) außer Eingriff mit dem Plattenteller c) Antriebsrolle (127) locker 	<ul style="list-style-type: none"> a) Anschlüsse an der Schalterplatte prüfen b) Funktion der Wippe (9) kontrollieren c) Antriebsrolle (127) festschrauben
Tonarm kehrt nach dem Aufsetzen von Hand unmittelbar nach dem Anlaufen des Plattentellers auf die Stütze zurück	Die Stellung des Abstellers hat sich beim Transport des Gerätes verändert	Bei erster Inbetriebnahme nach jedem Transport ist das Gerät unter Benutzung der Aufsetz-Automatik zu starten.
Drehzahl-Feinregulierung außer Funktion	Durch Transport-Einwirkung Achse des Regulierknopfes (13) nach unten verschoben	Regulierknopf (13) ersetzen
Auflagekraft läßt sich nicht einstellen — Federhaus (105) ist lose (für Geräte mit Nummern bis 48615)	Das Federhaus (105) wurde gewaltsam über die 0-Anschlagstelle verdreht	<p>Lagerschraube (111) herausdrehen. Lagerschraube (112) so weit lösen, bis sich der Tonarm abnehmen läßt. Federhaus (105) abnehmen (Vorsicht, Spiralfeder bleibt im Federhaus) und erforderlichenfalls die am Federhaus angebrachte Anschlagsscheibe entgegengesetzt dem Uhrzeigersinn verdrehen, bis der Ansatz der Anschlagsscheibe am angespritzten Nocken des Federhauses anliegt. Federhaus so wieder einsetzen, daß der Haken am inneren Ende der Spiralfeder in die Nut der Lagerbuchse des Tonarmes eingreift. Tonarm mit aufgestecktem Federhaus in den Lagerrahmen (104) einführen. Lagerschraube (111) eindrehen. Federhaus in 0-Stellung dabei festhalten.</p> <p>Lagerschraube (111) mäßig anziehen und Federhaus bis zum Anschlag bei Ziffer "7" verdrehen. Federhaus wieder festhalten und Lagerschraube (111) festziehen.</p> <p>Die Einstellung ist richtig, wenn nach dem Zurückdrehen des Federhauses bis zum entgegengesetzten Anschlag die Ziffer "0" mittig unter dem Markierungsstrich erscheint.</p>
Schallplattenabwurf versagt	<ul style="list-style-type: none"> a) Abwurfvippe (3) hat zu kleinen Hub b) Wechselachse ist nicht verriegelt c) Wechselachse ist defekt 	<ul style="list-style-type: none"> a) Exzenter (R 1) nachregulieren. (Siehe Justieranleitung) b) Wechselachse nach Einstecken bis zum Anschlag drehen c) Wechselachse austauschen
Plattenteller verliert im Moment des Plattenabwurfes an Geschwindigkeit	Abwurfvippe (3) hat zu großen Hub	Exzenter (R 1) nachregulieren. (Siehe Justieranleitung)
Plattenteller erreicht nicht die erforderliche Drehzahl	<ul style="list-style-type: none"> a) Antriebsrolle stimmt nicht für die örtliche Netzfrequenz b) Schlupf zwischen Treibrad (11), Antriebsrolle (127) und Plattenteller c) Lagerreibung im Motor 	<ul style="list-style-type: none"> a) Antriebsrolle austauschen b) Friktionsfläche des Treibrades (11), der Antriebsrolle und des Plattentellers reinigen, nötigenfalls Treibrad austauschen c) Motorlager reinigen und (nach Schmieranweisung) neu ölen
Nenn Drehzahl liegt am Rande des Regelbereiches der Drehzahl-Feinregulierung	Stellung des Treibrades zur Antriebsrolle ungenau	Treibrad-Stellung korrigieren (siehe Justieranleitung)
Nach Bedienen der Stopptaste und erneutem Start fällt je eine Schallplatte	Normale Funktion	Siehe Funktionsbeschreibung

Erscheinung	Ursache	Beseitigung
Tonarm setzt nicht am Rande der Schallplatte auf	a) Plattengrößeneinstellung falsch b) Schallplatte entspricht nicht der Norm c) Friktionsfläche der Tonabnehmer-Kupplung nicht fettfrei d) Tonarm ist dejustiert	a) Mittels Schaltknopf (85a) erforderliche Einstellung vornehmen b) Normgerechte Schallplatten verwenden c) Friktionsfläche reinigen d) An Exzenter R 5 Neueinstellung vornehmen (siehe Justieranleitung)
Tonarm senkt sich langsam ab und fällt dann plötzlich auf die Schallplatte	Haupthebel (31) dejustiert	Lappen (L) des Haupthebels (31) nach unten abbiegen. Dabei ist zu beachten, daß der Lappen (L, Abb. 4, 5) parallel zur Segmentoberfläche zu liegen kommt
Tonarm fällt bei Beginn des Absenkens zunächst ruckartig	Haupthebel (31) dejustiert	Lappen (L) des Haupthebels (31) nach oben abbiegen. Dabei ist zu beachten, daß der Lappen (L, Abb. 4, 5) parallel zur Segmentoberfläche zu liegen kommt.
Prasselgeräusche beim Aufsetzen des Tonarmes und während des Abstellvorganges	Ungünstige Kontaktverhältnisse am Kurzschließer	Der Kontaktdruck des Kurzschließers wird durch geänderte Kurzschließerfedern von bisher ca. 10—20 p auf ca. 30—40 p vergrößert
Schallplatte wird nicht zu Ende gespielt	Abstell-Mechanismus spricht zu früh an	Exzenter (R 3) regulieren (siehe Justieranleitung)
Tonarm wird beim Einschwenken durch Schallplatten behindert	Tonabnehmer-Höheneinstellung dejustiert	Einstellung an Stellschraube (113) nach Justieranweisung vornehmen
Tonarm setzt neben der Stütze (33) auf	Stellung des Segmentes (28) ungenau	Segmentstellung korrigieren (siehe Justieranleitung)
Tonarm läuft nach der Wiedergabe einer Schallplatte dauernd in der Auslaufrille	Auslaufrille fehlt oder fehlerhaft	Schallplatte austauschen
Die letzte Schallplatte des Stapels wird dauernd wiederholt	Eingriff zwischen Umstellhebel (15) und Umlenkhebel (19) ist zu gering	Umstellhebel (15) richten (siehe Justieranweisung)
Tonarm geht nach jeder Schallplatte in die Ruhestellung	Eingriff zwischen Umstellhebel (15) und Umlenkhebel (19) zu groß	Umstellhebel (15) richten (siehe Justieranleitung)
Plattenteller bleibt nach dem selbsttätigen Aufsetzen des Tonarmes auf der Schallplatte stehen	Verriegelung des Schaltarmes (22) durch Klinke (67) unterbleibt	Schaltarm (22) einstellen (siehe Justieranweisung)
Plattenteller bleibt nach Bedienen der Manualtaste stehen	Stellung der Stellschraube (71) ungenau	Stellschraube (71) (nach Justieranleitung) regulieren
Akustische Rückkopplung	a) Chassisteile (z. B. auch Anschlußleitungen) streifen am Werkbrettausschnitt b) Anschlußleitungen sind zu straff gespannt	a) Werkbrettausschnitt nach den Angaben der Einbauanleitung ausrichten. Leitungen verlegen. b) Kabel lockern bzw. verlängern

Tonarmlagerung

Beide Lager erfordern kleines, gerade noch spürbares Spiel. Die Einstellung des Horizontallagers ist nur an der linken Lagerschraube (112) vorzunehmen, die des Vertikallagers an der Stellmutter (77).

Nadel gleitet aus der Spielrille	a) Tonarm ist nicht balanciert b) Tonarmauflagekraft zu gering	a) siehe Bedienungsanleitung b) Auflagekraft mit Federhaus (Randelschraube 105) auf den vom Systemhersteller angegebenen Wert einstellen
	c) Abtastspitze der Nadel abgeschliffen oder abgesplittert d) Zu hohe Lagerreibung im Tonarmlager e) Haupthebel ist in Spielstellung vom Segment (28) nicht abgehoben	c) Abtastnadel erneuern d) Tonarmlager kontrollieren e) Stellung der Blattfeder des Haupthebels nach Justieranleitung korrigieren
	f) Gleitkugel für Abstelltschiene (81) fehlt	f) Gleitkugel (136) ersetzen
Vertikale Tonarmbewegung beim Aufsetzvorgang ist gehemmt	Lagerreibung zu groß	Reibung durch Einstellung der Lagerschraube (112) beseitigen (mit Schlüssel KDW 173) und Balance kontrollieren

Explosionsdarstellung

Abb. 15, Teile über der Platine

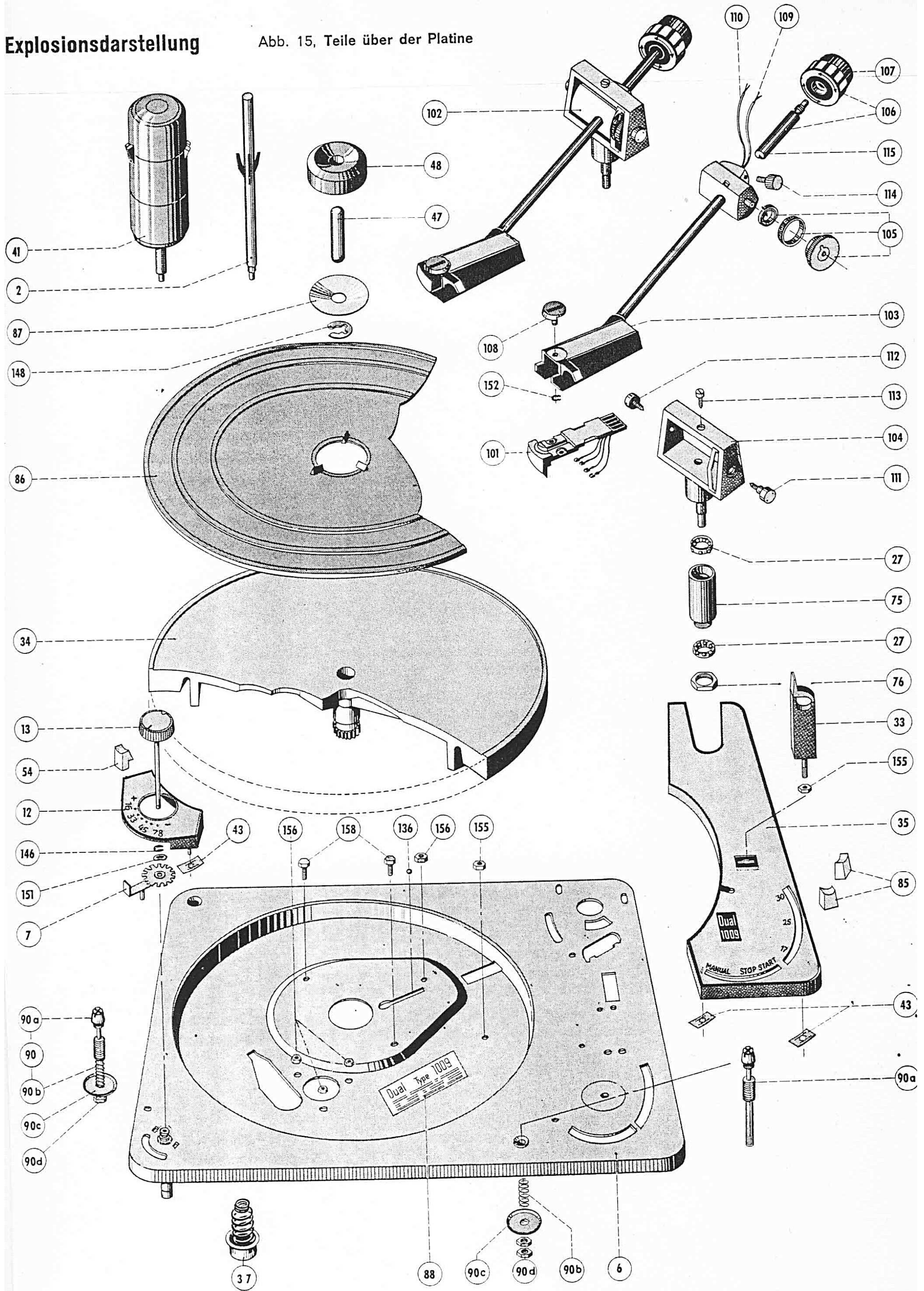
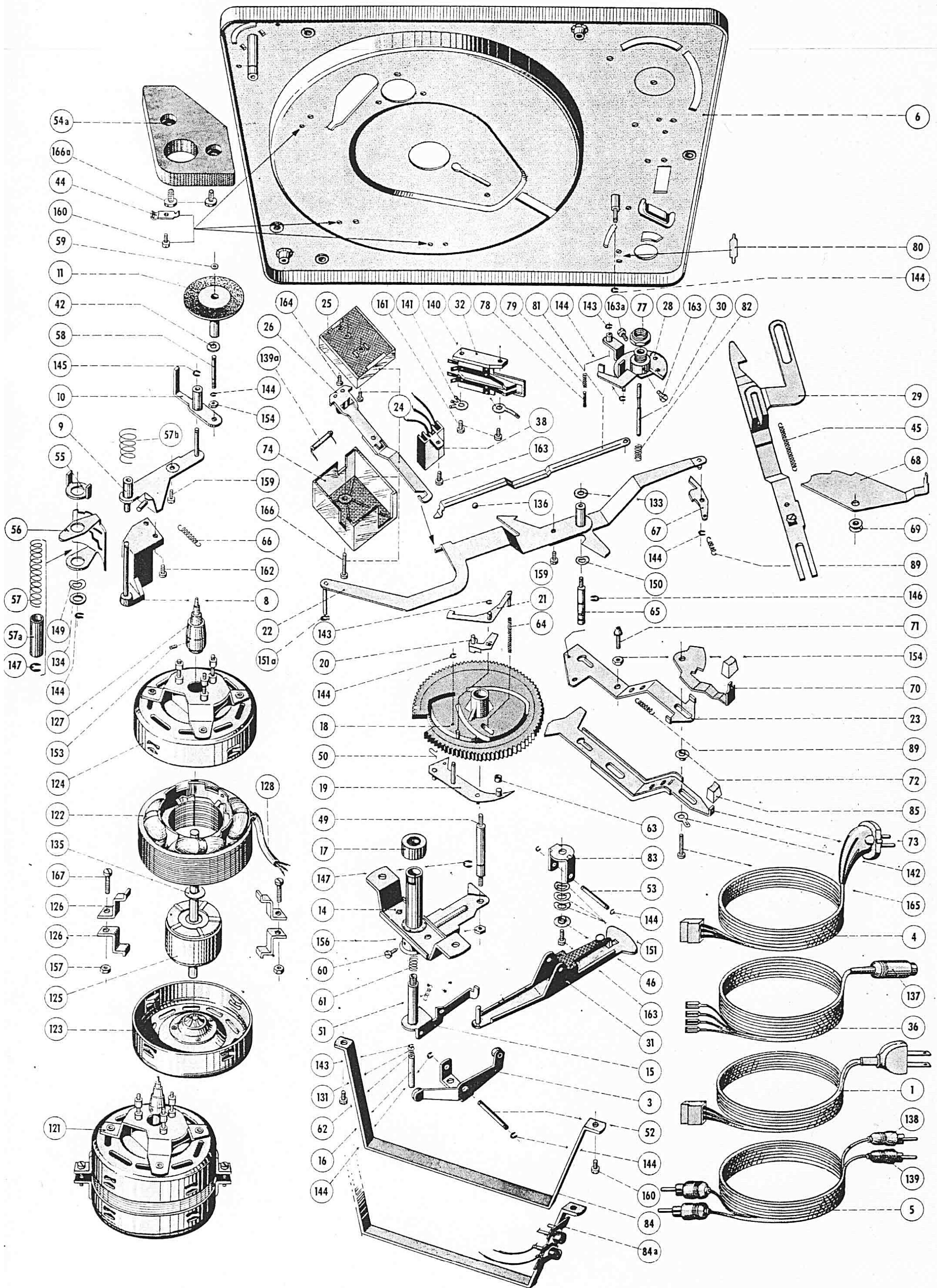


Abb. 16, Teile unter der Platine



Ersatzteile

Pos.-Nr.	B.-Nr.	Bezeichnung	Anzahl pro Gerät	Preis pro Stück DM
Platine und Kinematik				
1	12 F - U 175	Netzkabel mit AMP- und Flachstecker	1	3.—
2	12 C - U 208	Wechselachse AW 2	1	14.—
3	12 D - U 60	Abwurfwippe kpl.	1	—40
4	12 F - U 184	Netzkabel kpl. mit AMP-Stecker	1	2.50
5	12 F - U 127	Tonabnehmerkabel mit Cynchsteckern (steckbar)	1	6.50
6	12 F - U 2	Einbauplatte kpl.	1	16.—
7	12 F - U 4	Schalthebel kpl.	1	—40
8	12 F - U 8	Träger kpl.	1	1.60
9	12 F - U 7	Wippe kpl.	1	1.20
10	12 F - U 9	Schwenkhebel kpl.	1	—40
11	12 F - U 13	Treibrad kpl.	1	1.80
12	12 F - U 17	Schaltkappe kpl. mit Regulierknopf	1	2.20
13	12 F - U 21	Regulierknopf kpl.	1	—90
14	12 F - U 22	Lagerbrücke kpl.	1	2.80
15	12 F - U 24	Umstellhebel kpl.	1	—50
16	12 F - U 26	Wechselbolzen kpl.	1	—30
17	12 F - U 28	Kugellager kpl.	1	1.80
18	12 F - U 31	Kurvenrad kpl.	1	4.50
19	12 F - U 36	Umlenkhebel kpl.	1	—40
20	12 F - U 40	Reibplatte kpl.	1	—50
21	12 F - U 42	Abstellhebel kpl.	1	—60
22	12 F - U 43	Schaltarm kpl.	1	2.40
23	12 F - U 53	Umschalthebel kpl.	1	1.10
24	12 F - U 52	Netzschalter kpl. mit Schieber und Deckel	1	4.80
25	12 F - U 54	Schalterplatte kpl.	1	2.80
26	12 F - U 57	Schaltschieber kpl.	1	1.50
27	12 F - U 60	Kugelkäfig kpl.	2	—80
28	12 F - U 61	Segment kpl.	1	3.40
29	12 F - U 64	Stellschiene kpl.	1	1.60
30	12 F - U 70	Heberbolzen kpl.	1	—40
31	12 F - U 71	Haupthebel kpl.	1	—90
32	12 F - U 75	Kurzschließer kpl.	1	2.10
33	12 F - U 78	Tonarmstütze kpl.	1	1.80
34	12 F - U 94	Plattenteller kpl. mit Plattentellerbelag	1	29.—
35	12 F - U 90	Abdeckung kpl. (metr. Beschriftung)	1	7.40
	12 F - U 92	Abdeckung kpl. (Zoll-Beschriftung)	1	7.40
36	12 F - U 133	Tonabnehmerkabel mit Zwergstecker (steckbar)	1	5.80
37	12 F - U 134	Federaufhängung kpl. (1 Satz = 3 Stück)	1	4.80
38	12 F - U 164	4-pol. Steckgehäuse für Netzkabel-Steckverbindung	1	—95
39 *	12 F - U 210	Sortiment Abstandsrollen und Schrauben	1	—40
41	13 E - Ausf. A	Abwurfsäule AS 9 (Sonderzubehör)	1	15.—
42	11 C - 138	Gleitscheibe	1	—05
43	12 A - 92	Federscheibe	6	—03
44	12 A - 325	Kabelschelle	3	—05
	4170 / 18	Rohrschelle (bei 60 Hz - Geräten)	1	—05
45	12 A - 452	Zugfeder für Stellschiene	1	—10
46	12 B - 50	Abstandsbuchse	1	—05
47	12 F - 246	Plattenstift	1	—75
48	12 D - U 440	Zentrierstück	1	—60
49	12 D - 36	Lagerpfeiler für Kurvenrad	1	—15
50	12 D - 57	Schnappfeder	1	—03
51	12 D - 96	Zugfeder für Umstellhebel	1	—05
52	12 D - 102	Achse für Abwurfwippe	1	—05
53	12 D - 212	Achse für Haupthebel	1	—05
54	12 E - 216	Schalttaste	1	—10
54 a	12 F - 7	Platte	1	1.40
55	12 F - 14	Regulierblech	1	—20
56	12 F - 16	Umschaltsegment	1	1.20
57	12 F - 18	Druckfeder für Umschaltsegment	1	—20
57 a	12 F - 19	Abstandsrohr	1	—20
57 b	12 F - 24	Druckfeder	1	—30
58	12 F - 40	Treibradachse	1	—25
59	12 F - 45	Sicherungsscheibe	1	—03
60	12 F - 63	Zylinderschraube	1	—10
61	12 F - 64	Druckfeder	1	—08
62	12 F - 68	Druckfeder für Wechselbolzen	1	—05
63	12 F - 84	Gummitülle	1	—15
64	12 F - 98	Wickelfeder	1	—20
65	12 F - 100	Rillenachse	1	—20
66	12 F - 112	Zugfeder für Treibrad	1	—15
67	12 F - 114	Klinke	1	—35
68	12 F - 118	Einstellhebel	1	—70
69	12 F - 120	Abstandsbuchse kurz	1	—20
70	12 F - 123	Einschalthebel	1	—65
71	12 F - U 51	Stellschraube	1	—20
72	12 F - 132	Abstandsbuchse lang	1	—25
73	12 F - 135	Starthebel	1	1.60
74	12 F - 152	Deckel für Netzschalter	1	—50
75	12 F - 154	Lagerbuchse	1	1.80
76	12 F - 156	Sechskantmutter	1	—20
77	12 F - 166	Stellmutter	1	—60
78	12 F - 168	Federbolzen	1	—15
79	12 F - 170	Druckfeder	1	—05
80	12 F - 172	Haltefeder für TA-Leitung	1	—05
81	12 F - 174	Abstellschiene	1	—60
82	12 F - 194	Druckfeder für Heberbolzen	1	—05
83	12 F - 196	Lagerbock für Haupthebel	1	—25
84	12 F - 217	Ständer	1	—90
84 a	12 F - U 160	Ständer mit Cynchsteckbuchsen kpl.	1	1.50

Pos.-Nr.	B.-Nr.	Bezeichnung	Anzahl pro Gerät	Preis pro Stück DM
85	12 F - 234	Schaltknopf	2	—,20
86	12 F - U 155	Plattentellerbelag	1	3.20
87	12 F - 250	Scheibe für Plattenteller	1	—,40
88	12 F - 260	Typenschild 50 Hz	1	—,10
	12 F - 262	Typenschild 60 Hz Can.-Ausf.	1	—,10
	12 F - 263	Typenschild 60 Hz US.-Ausf.	1	—,10
	12 F - 264	Typenschild 60 Hz	1	—,10
89	11 A - 10	Zugfeder	2	—,05
90	12 F - U 186	Transportsicherung kpl. bestehend aus:		1.—
90 a	12 F - 252	Halsschraube	2	—,40
90 b	12 F - 290	Druckfeder	2	—,05
90 c	12 F - 255	Scheibe	2	—,08
90 d	M 4 / 2	Sechskantmutter	4	—,01
91 *	4018 / 6	4-pol. Stecker für Netzkabel kpl. mit Kontaktfedern	1	1.40
92 *	12 F - D 2	Bedienungsanleitung deutschsprachig	1	—
	12 F - D 3	Bedienungsanleitung, englische Ausgabe	1	—
	12 F - D 17	Bedienungsanleitung, USA-Ausgabe	1	—
93 *	10 - 27	Stroboskopscheibe 50 / 60 Hz	1	—,50
94 *	4090 / 127	Ausbesserungslack hellgrau für Platine (50 cm ³ Dose)		1.20
	4090 / 132	Ausbesserungslack schwarz für Platine (50 cm ³ Dose)		1.20
Tonarm				
101	15 L - U 22	Schiebekopf mit Steckverbindungen (TAK O 12a)	1	4.—
102	15 N - U 1	Tonarm mit TA-Lager kpl.	1	32.50
103	15 N - U 3	Tonarm kpl.	1	14.30
104	15 N - U 9	Lagerrahmen kpl.	1	7.20
105	15 N - U 15	Federhaus kpl.	1	1.80
106	15 N - U 16	Ausgleichsgewicht mit Dorn	1	5.—
107	15 N - U 17	Ausgleichsgewicht kpl.	1	2.80
108	15 L - 32	Verriegelungsknopf	1	—,15
109	15 N - 22	Tonarmleitung (rechter Kanal)	1	—,90
110	15 N - 26	Tonarmleitung (linker Kanal)	1	—,90
111	15 N - 47	Lagerschraube lang	1	—,60
112	15 N - 48	Lagerschraube kurz	1	—,50
113	15 N - 52	Stellschraube	1	—,20
114	15 N - 54	Spannschraube	1	—,40
115	15 N - 68	Dorn	1	2.20
Motor				
121	31 N - Ausf. A	Motor kpl. ohne Antriebsrolle	1	29.—
122	31 N - U 1	Stator kpl.	1	15.—
123	31 N - U 5	Gehäuseschale unten kpl.	1	2.20
124	31 N - U 6	Gehäuseschale oben kpl.	1	3.80
125	31 N - U 15	Anker kpl.	1	4.80
126	31 N - 40	Haltewinkel	4	—,10
127	31 N - U 20 ÷ U 27	Antriebsrolle (Stufenscheibe) 50 Hz	1	1.50
	31 N - U 28 ÷ U 35	Antriebsrolle (Stufenscheibe) 60 Hz	1	1.50
128	J 07 nf / 150	Silikonschlauch	1	—,02
Normteile				
131	2,1 / 5 / 0,5 St.	Scheibe	1	% 1.—
132 *	3,2 / 6 / 0,5 St	Scheibe	1	% —,95
133	3,2 / 8 / 0,5 St.	Scheibe	1	% 1.—
134	3,2 / 10 / 1 St.	Scheibe	1	% 1.—
134 a *	5,1 / 10 / 0,2 St.	Scheibe	1	% 1.10
135	5,3 / 10 / 2 F	Scheibe	1	% 1.20
136	4000 / 400	Stahlkugel 4 Ø	1	—,05
137	4012 / 21	Zwergstecker für TA-Kabel (5-polig)		1.20
138	4012 / 22	Cynchstecker (gelb) für TA-Kabel	2	—,75
139	4012 / 23	Cynchstecker (rot) für TA-Kabel	2	—,75
139 a	4020 / 82	Kondensator 10 000 pF, 700 V	1	—,50
140	4103 / 27	Lötöse	1	% 1.50
141	4103 / 29	Lötöse	1	% 2.—
142	4103 / 32	Lötöse	1	% 1.80
143	4650 / 1,5	Idealscheibe 1,5	4	% —,75
144	4650 / 2,3	Idealscheibe 2,3	10	% —,80
145	4650 / 3,2	Idealscheibe 3,2	1	% —,85
146	4650 / 4	Idealscheibe 4	2	% —,90
147	4650 / 6	Idealscheibe 6	2	% 1.80
148	4650 / 9 a	Idealscheibe für Plattenteller	1	% 2.80
149	4680 / 3,2 / 8 c	Sicherungsscheibe gewölbt	1	% 2.20
150	4680 / 5,2 / 8	Sicherungsscheibe gewölbt	1	% 2.20
151	4680 / 5,2 / 10 a	Sicherungsscheibe gewölbt	4	% 2.—
151 a	4693 / 3	Greifring G 3 x 0,6	1	% 1.80
152	4693 / 4	Greifring G 4 x 0,8	1	% 2.—
153	G 2,6 / 3,5	Gewindestift M 2,6 x 3,5	1	% 2.10
154	M 3 / 4	Sechskantmutter M 3	2	% 1.60
155	M 3 / 7 a	Sechskantmutter BM 3	3	% 1.80
156	M 4 / 2	Sechskantmutter BM 4	5	% 1.—
157	M 4 / 7	Sechskantmutter M 4	2	% 2.—
158	6 k 4 / 4	Sechskantschraube M 4 x 4	2	% 3.20
159	Z 3 / 3 c	Zylinderschraube AM 3 x 3	2	% 1.70
160	Z 3 / 4 d	Zylinderschraube AM 3 x 4	5	% 1.60
161	Z 3 / 4,5 a	Zylinderschraube AM 3 x 4,5	2	% 1.60
162	Z 3 / 5 a	Zylinderschraube AM 3 x 5	3	% 1.50
163	Z 3 / 6	Zylinderschraube AM 3 x 6	2	% 1.70
163 a	Z 3 / 6 c	Zylinderschraube AM 3 x 6	1	% 1.70
164	Z 3 / 8 a	Zylinderschraube AM 3 x 8	2	% 1.80
165	Z 3 / 12 a	Zylinderschraube AM 3 x 12	1	% 2.10
166	Z 3 / 30 a	Zylinderschraube	1	% 3.80
166 a	Z 4 / 5 a	Zylinderschraube AM 4 x 5	2	% 1.50
167	Z 4 / 12 a	Zylinderschraube AM 4 x 12	2	% 4.20

* Teil ist nicht abgebildet

Die Notierungen verstehen sich freibleibend netto ab Werk mit Ausnahme der fettgedruckten Preise, die als unverbindliche Richtpreise gelten.